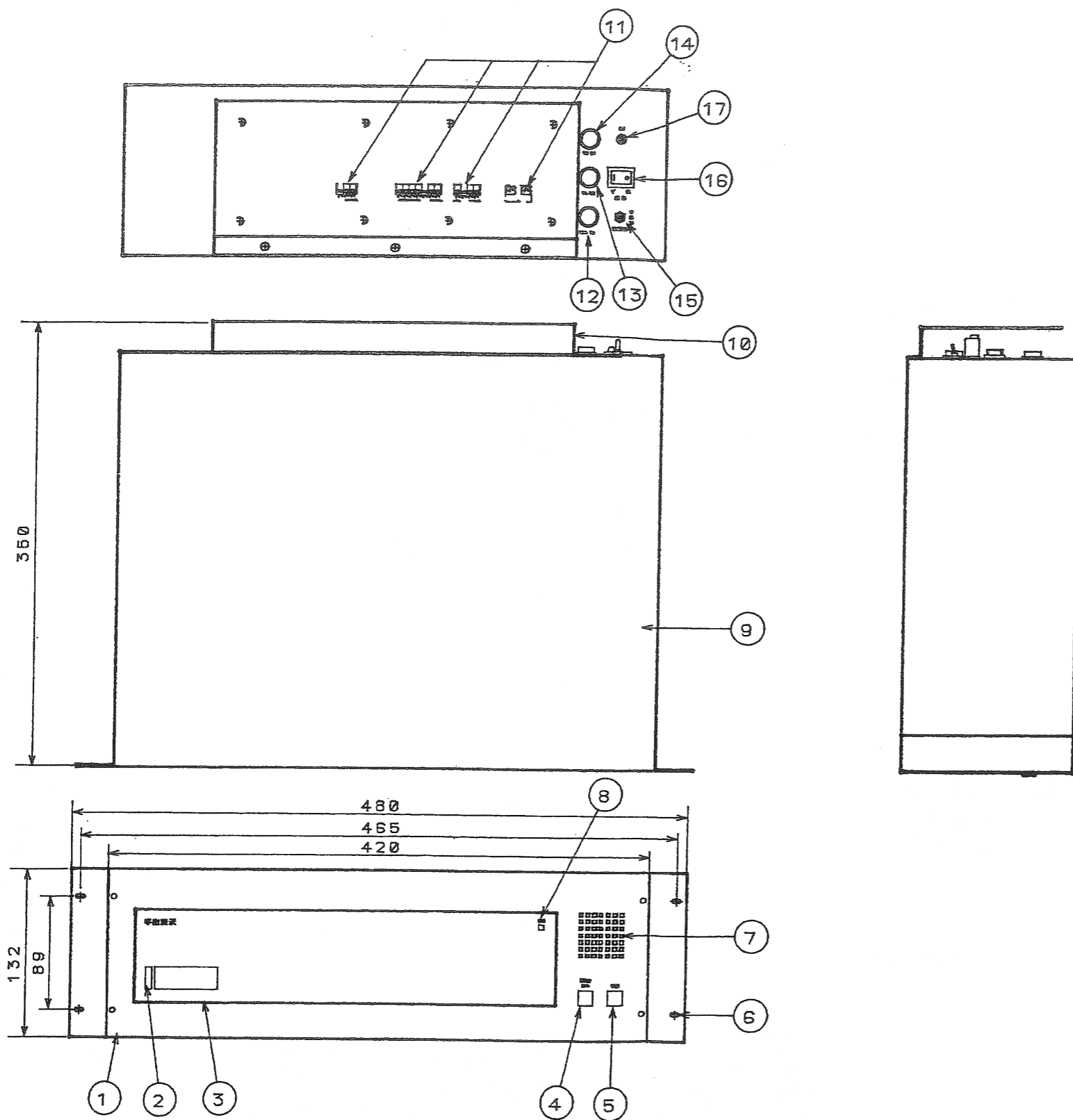


設計	検図	承認	備考	記号	変更記事	日付	変更者	承認
H18.3.23 倉	伊藤	川島						



番号	名称	備考
1	パネル	
2	表示ランプ	赤色
3	表示パネル	
4	警報音停止釦	
5	復旧釦	
6	ラックマウントネジ穴×4	
7	警報プザー	
8	電源ランプ	緑色
9	天板	
10	端子カバー	
11	端子板	
12	ヒューズホルダー	F1 10A
13	ヒューズホルダー	F2 1A
14	ヒューズホルダー	F3 2A
15	警報音量スイッチ	
16	電源スイッチ	
17	FG端子	

外観図	型名	BVH-L121	尺度	図番	AB313254
	品名	トイレ呼出表示装置1窓用(ラック組込形)	単位 mm		