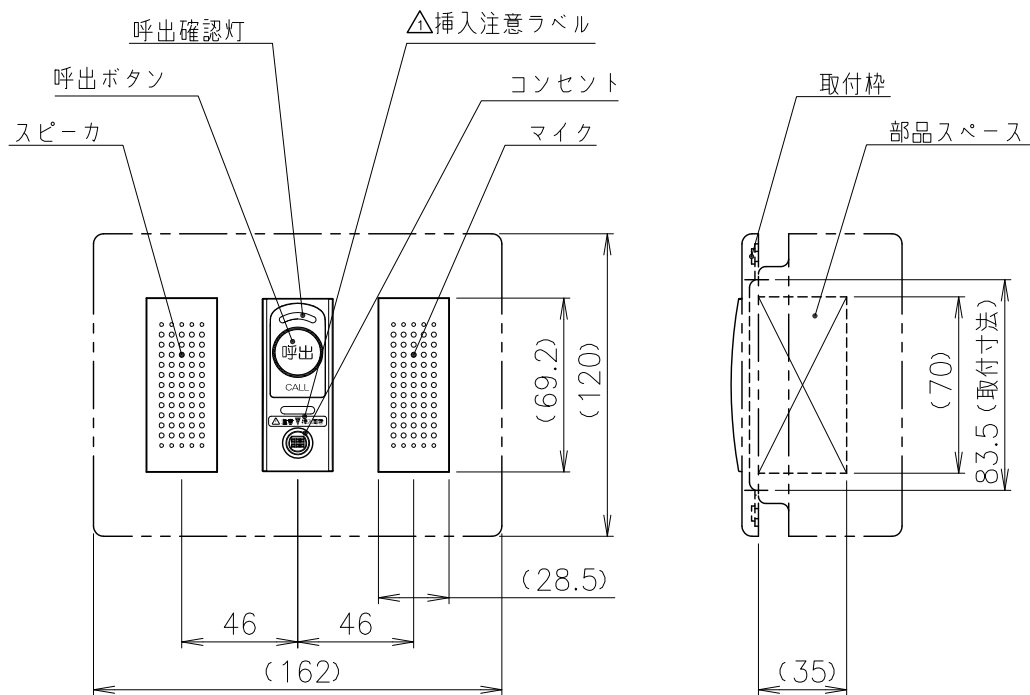


設計	検図	承認	備考	記号	変更記事	日付	変更者	承認
H19.8.9	吉川	伊藤	吉田	△1	挿入注意ラベル 追加	H19.10.12	山本(美)	伊藤
			関連: RC400267 原 SA404742					



◆ 仕様

形状	壁埋込形 (JIS3個用スイッチボックスカバー付)
材質	ABS樹脂
色調	モジュール: ナチュラルホワイト (10Y9/0.5近似色) 呼出ボタン: パッションオレンジ (1.9YR6.3/15.3近似色)
プレート	別途手配
スピーカ	φ50, 8Ω
マイク	コンデンサマイク
コンセント	6P
呼出ボタン	ノンロック式
呼出確認灯	LED (オレンジ)
用途	握り押ボタン接続

外観図	型名	BA-304WZU-CS	尺度 1:3	図番	RA400721
	品名	Well壁埋込形子機 (呼、SP、M)	単位 mm		