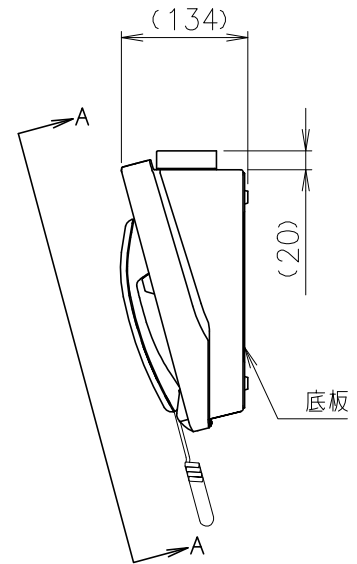
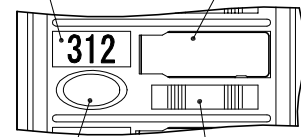


A - A 矢視

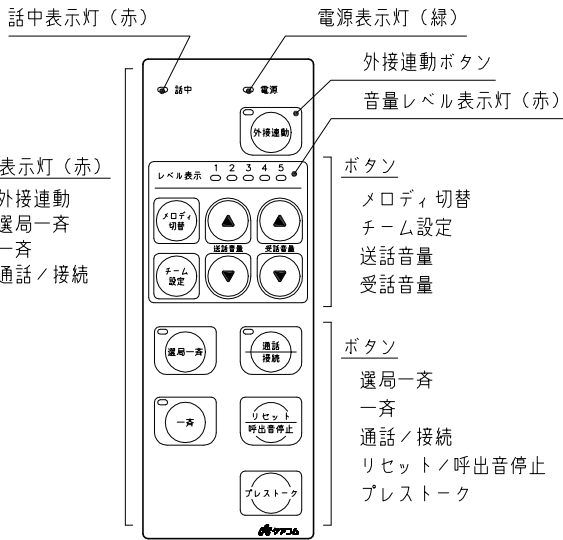


室番表示部 患者氏名表示部



個別表示灯 (赤) 兼 選局ボタン 回転式救護区分表示 (赤・黄・白)

選局部



操作部

◆ 仕様

形状	卓上形
材質	操作・選局部：ABS樹脂 底板：鋼板製 t=1.2 (メラミン焼付塗装)
色調	ウォームホワイト (10YR8.5/0.5 近似色)
質量	約4.5kg
通話路数	1通話路
通話方式	同時通話 (交互通話兼用)
通話切替	送受器 (同時通話), 通話/接続ボタン及びプレストークボタン (交互通話)
呼出表示	個別表示灯の点滅
呼出音	電子メロディー (10種) 又は2打点チャイム音
緊急呼出音	トレモロ音
一斉放送	全一斉と選局一斉
予報音	2打点チャイム音 (1回)
電源	AC100V 50/60Hz
消費電力	最大30W (待機時10W)

外観 図

型名	BRC-20A	尺度 1:8
品名	ナースコール卓上形親機R型20局	単位 mm

図番 SA404602