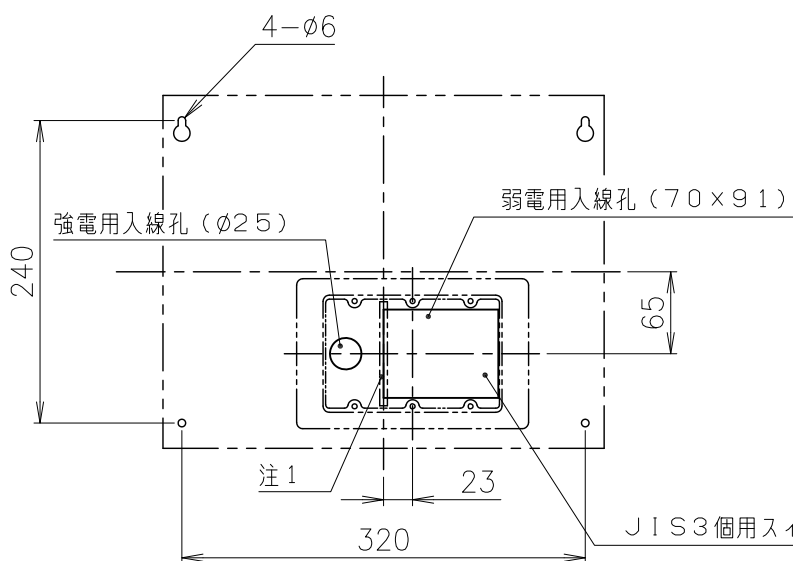


**設置条件**

固定ネジを締める都合上、下部には150mm以上のスペースを設けてください。

JIS3個用スイッチボックスカバー付



**取付寸法図**

注) 1. 強電、弱電の配管は別々にしてボックス内部もセパレートして下さい。  
(推奨セパレータ: 松下電工 WV2450)

**仕様**

形状	壁掛形
材質	カバー: ABS樹脂
	ケース: 鋼板製 t=1.2 (メラミン焼付塗装)
色調	ウォームホワイト (10YR8.5/0.5 近似色)
質量	約5kg
通話路数	5通話路
電源	AC100V 50/60Hz
消費電力	最大200W

外観図	型名	BZM-80WZ	尺度 1:6	図番	SA404901
	品名	ナースコール制御機80局	単位 mm		