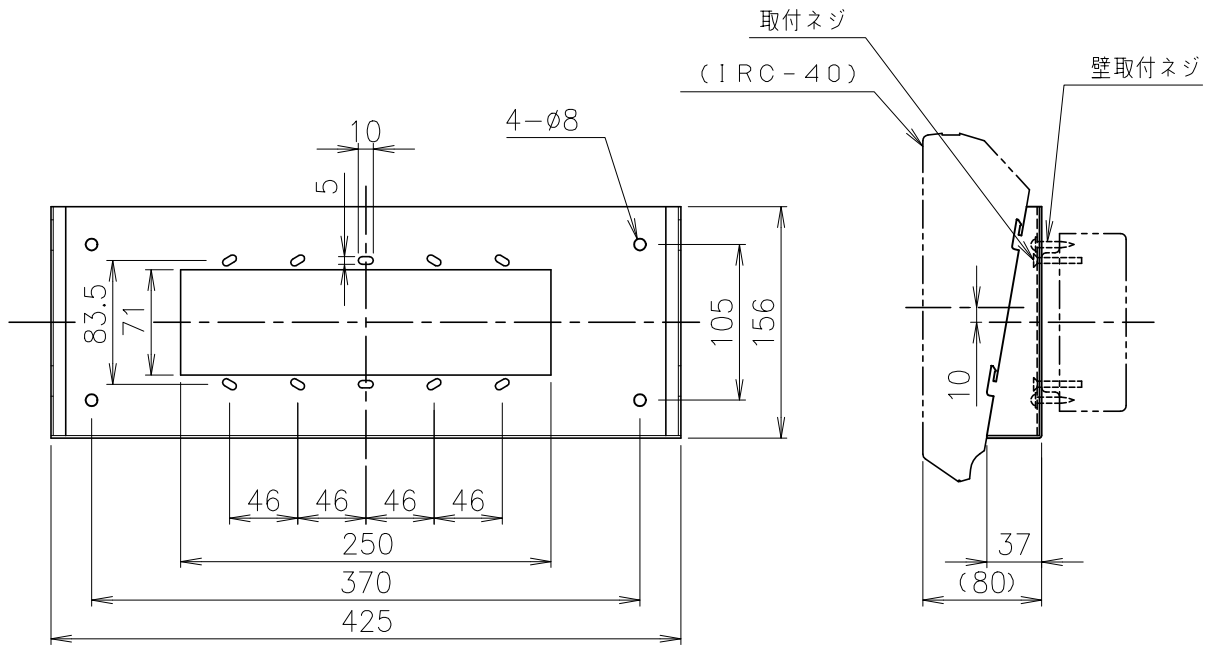


設計	検図	承認	備考	記号	変更記事	日付	変更者	承認
H14.9.20	小野寺	東井	草野					
			原					



◆ 仕様

形状	壁掛型 (JIS5個用スイッチボックスカバー付)
材質	鋼板製 t=1.6 (メラミン焼付塗装)
色調	クリーミーホワイト (5Y9/0.5近似色)
質量	約1100g
壁取付ネジ	3.8×25 丸木ネジ
取付ネジ	M4×30 サラ小ネジ

外観図	型名	HZ-IRC/40	尺度 1:5	図番	RA400426
	品名	壁掛金具 (IRC-40用)	単位 mm		