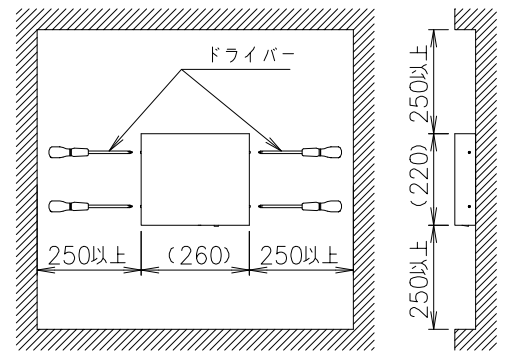


取付寸法図



設置条件

図示のスペースを確保してください。

仕様

形状	壁掛形
材質	鋼板製 t = 1,2 (メラミン焼付塗装)
色調	ウォームホワイト (10YR8.5/0.5 近似色)
対応機種	ハンディナースコールⅢ-C型
質量	約2.0kg
電源	AC100V 50/60Hz
消費電力	最大10W
備考	BFP、BMA、S、R型親機対応

外観図	型名	PHA-120-A/D	尺度 1:4	図番	SA404502
	品名	ハンディナースコールデジタルアダプタ	単位 mm		