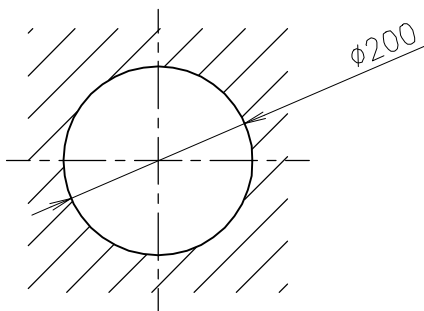
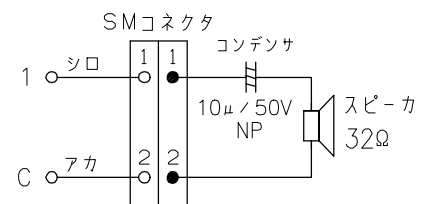


注) 天井吸音材に $\phi 200$ の穴を
工事業者様で加工して下さい。



天井吸音材穴加工寸法図



回路図

◆ 仕様

形状	天井埋込形 (スプリングキャッチ式)
材質	ケース: ポリスチレン樹脂
	防塵カバー: 布製
色調	ケース: 黒
スピーカ	160mm, 32Ω (直流カットコンデンサ付)
天井子機パネル	別途手配

外觀図

型名	BS-211
品名	天井埋込子機

尺度	1:4
単位	mm

図番

SA403268