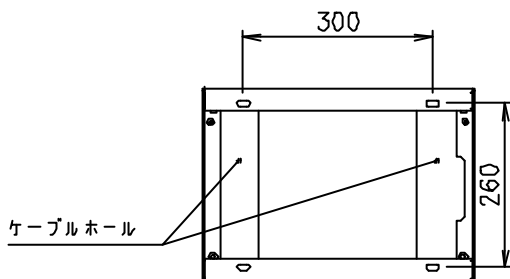
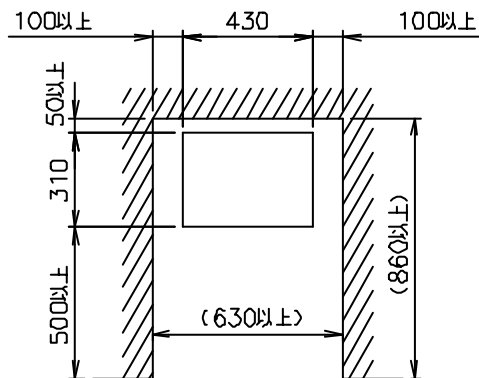


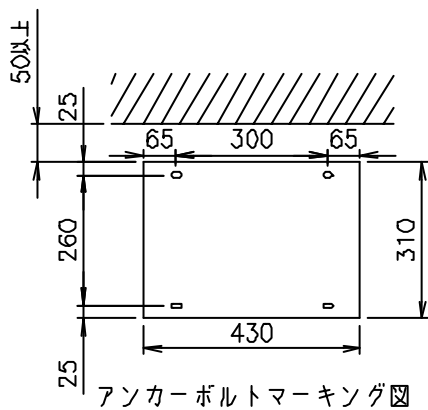
基本キャビネット底面図



ベース底面図



機器設置図



アンカーボルトマーキング図

◆ 仕様

形状	据置形
色調	グレーストングーク(10B4,8/0,5)
質量	約25kg
電源電圧	AC100V (50/60Hz)
	停電補償(10分)
消費電力	最大180W
制御方式	蓄積プログラム制御方式
通話路方式	時分割PCM方式
最大接続台数	ナースコール親機: 4台以下
	ハンディナースコール無線機: 24台以下
	ハンディリモート副親機: 64台以下
	PBX回線数: 16回線以下

外観図	型名	HX-CONT-DS	尺度	1:12	図番	SA404650
	品名	ハンディナースコールⅢ-D型システム	単位	mm		