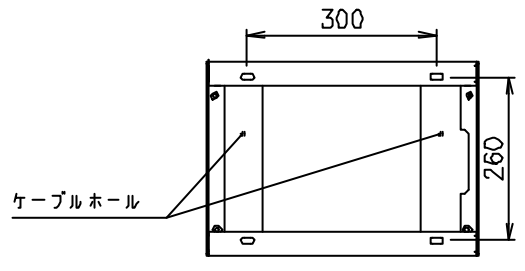
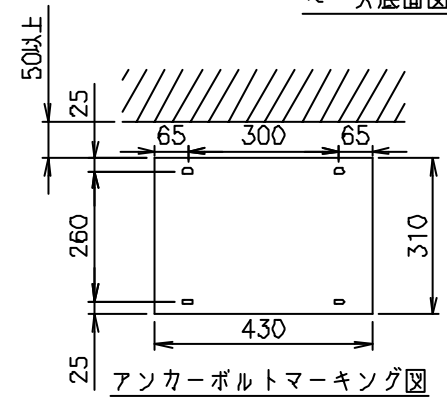


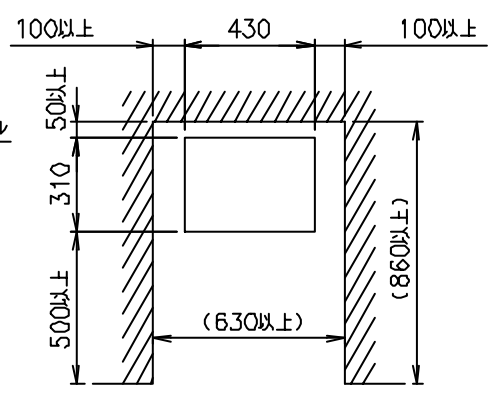
基本キャビネット底面図



ベース底面図



アンカーボルトマーキング図



機器設置図

◆仕様

形状	据置形
色調	グレーストングーク(10B4,8/0,5)
質量	約45kg
電源電圧	AC100V (50/60Hz)
	停電補償(10分)
消費電力	最大360W
制御方式	蓄積プログラム制御方式
通話路方式	時分割PCM方式
最大接続台数	ナースコール親機: 10台以下
	ハンディナースコール無線機: 48台以下
	ハンディリモート副親機: 160台以下
	PBX回線数: 32回線以下

外観図	型名	HX-CONT-DM	尺度 1:12	図番	SA404651
	品名	ハンディナースコールⅢ-D型システム	単位 mm		