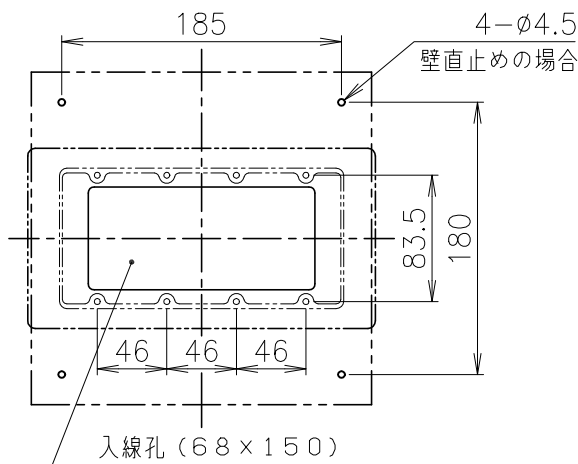
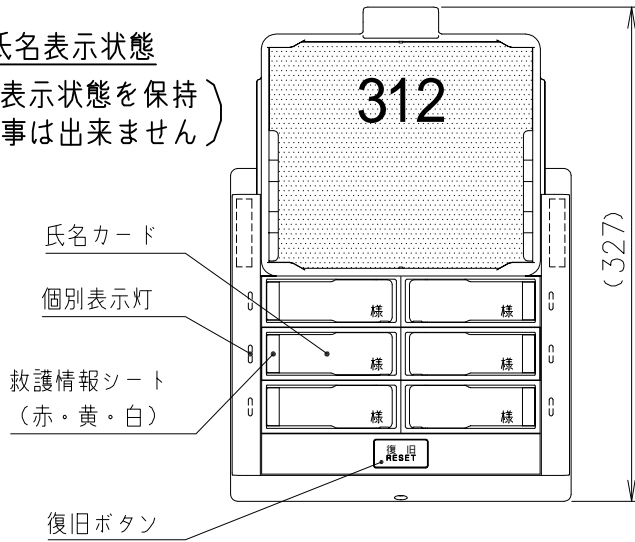
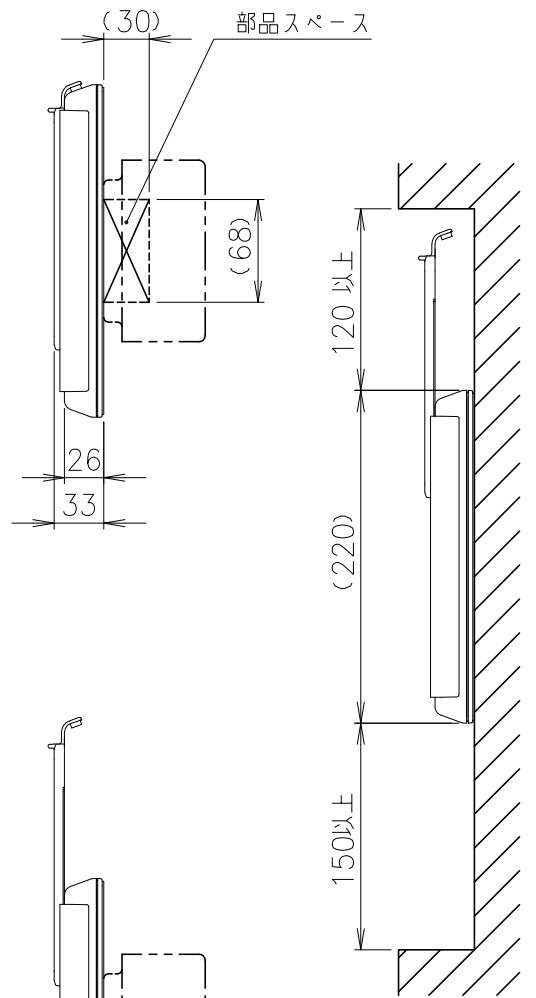


氏名表示状態  
(氏名表示状態を保持  
する事は出来ません)



取付寸法図



設置条件

プライバシーカバーが上下にスライドしますので、設置の際は上部に120mm以上のスペースを設けて下さい。また、固定ネジを締める為に、下部には150mm以上のスペースを設けてください。

◆ 仕様

形状	壁掛形 (JIS4個用スイッチボックスカバー付)
材質	ABS樹脂 (一部鋼板製)
色調	本体:ウォームホワイト (10YR8.5/0.5 近似色)
	室番紙:ウォームホワイト (10YR8.5/0.5 近似色)
	復旧ボタン:オーシャングレー (5G7/1 近似色)
代表表示灯	LED (赤)
個別表示灯	LED (赤)
復旧ボタン	ノンロック式
室番	室番紙に印刷後、プライバシーカバーに収納
用途	6床用

外観図

型名	BL-506ZB
品名	個別廊下灯 (6床室用)

尺度	1:5
単位	mm

図番

SA404697