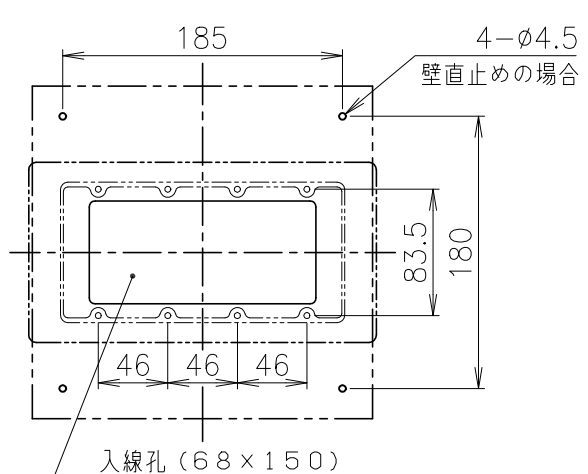


**設置条件**  
 プライバシーカバーが上下にスライドしますので、設置の際は上部に120mm以上のスペースを設けて下さい。  
 また、固定ネジを締める為に、下部には150mm以上のスペースを設けてください。



取付寸法図

◆ 仕様

形状	壁掛形 (JIS4個用スイッチボックスカバー付)
材質	ABS樹脂 (一部鋼板製)
色調	本体:ウォームホワイト (10YR8.5/0.5 近似色)
	室番紙:ウォームホワイト (10YR8.5/0.5 近似色)
	復旧ボタン:オーシャングレー (5G7/1 近似色)
代表表示灯	LED (赤)
個別表示灯	LED (赤)
トイレ表示灯	LED (赤) トイレ表示は左右対応可
復旧ボタン	ノンロック式
室番	室番紙に印刷後、プライバシーカバーに収納
用途	6床トイレ付用

外観図	型名	BL-507ZB-T	尺度 1:5	図番	SA404702
	品名	個別廊下灯 (6床トイレ付用)	単位 mm		