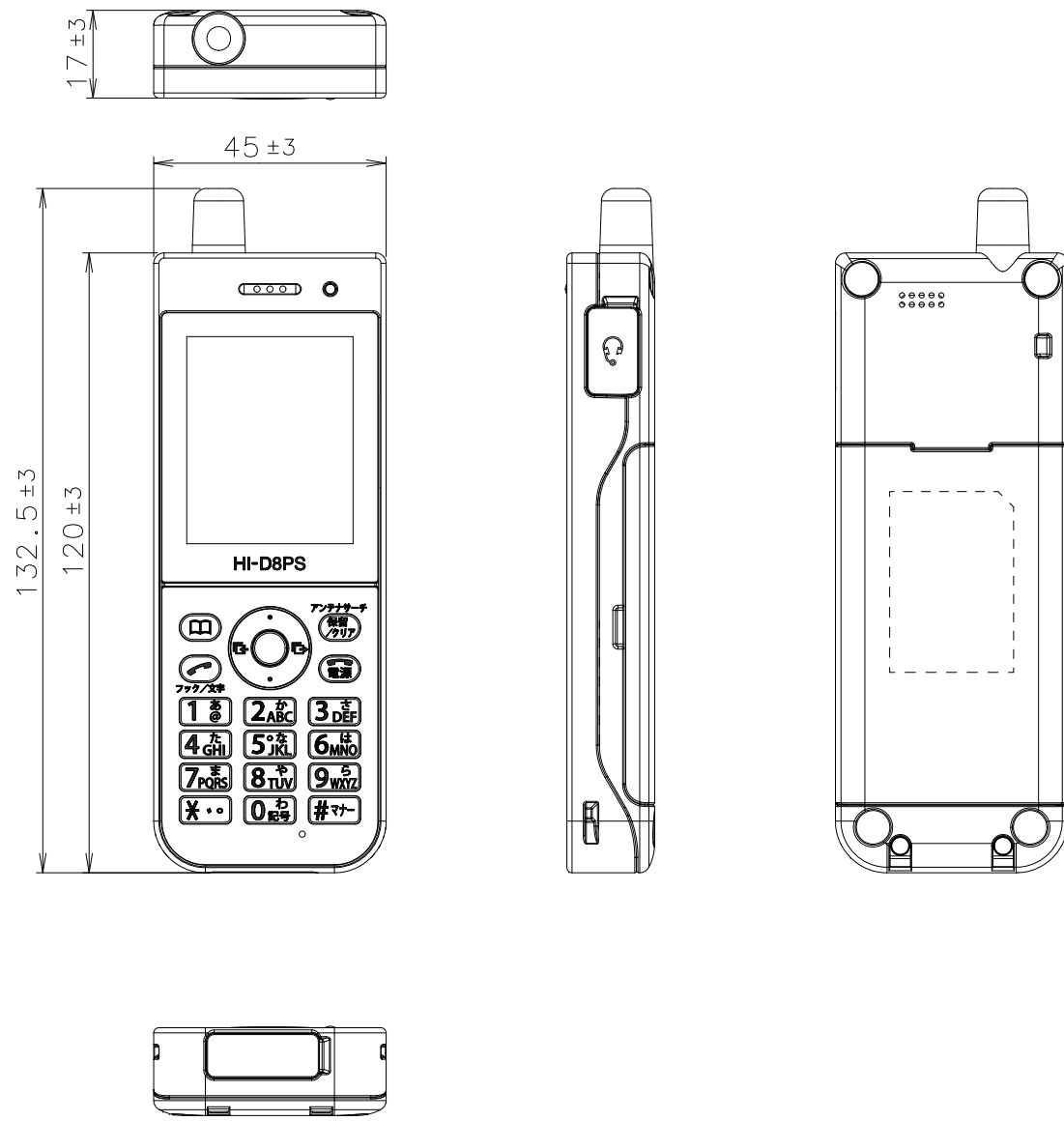


1 2 3 4 5 6 7 8

A
B
C
D
E
F

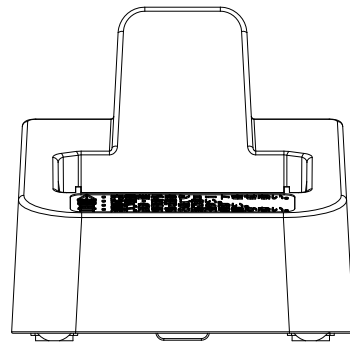
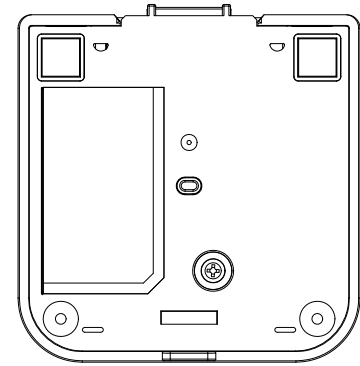
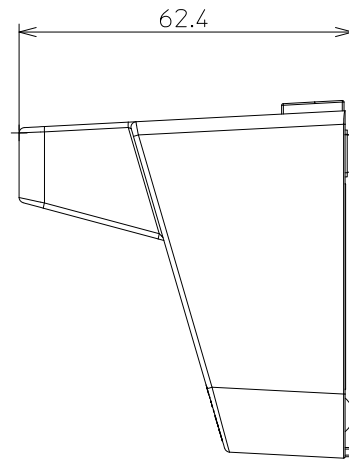
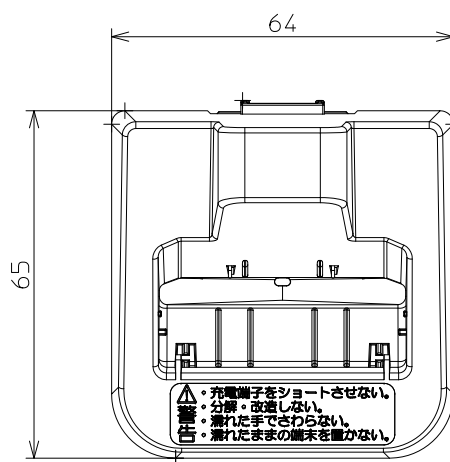
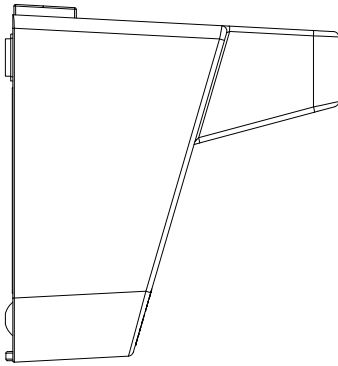
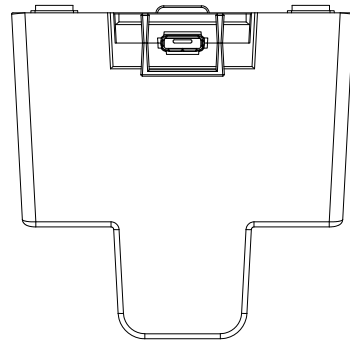


| SYM. | REVISIONS | DATE | REVD. | CHKD. | APPD. | DWN. | | | |
|------------------------------|-----------|------|-------|-------|-------|-------|---|--|--|
| | | | | | | DSN. | | | |
| | | | | | | CHKD. | | | |
| | | | | | | APPD. | | | |
| Hitachi, Ltd. Tokyo Japan | | | | | | | Telecommunications & Network Systems Div DWG. NO. | | |
| | | | | | | | EE000707(1/2) | | |

HI-D8PS 外觀図
(型名: HI-D8PS)

Telecommunications & Network Systems Div DWG. NO.

EE000707(1/2)



⚠ 充電端子をショートさせない。
 分解・改造しない。
 濡れた手でさわらない。
 落下・濡れたままの端末を置かない。

| SYM. | REVISIONS | DATE | REVD. | CHKD. | APPD. | DWN. | | | |
|-------------------------------------|-----------|------|-------|-------|-------|-------|---|--|--|
| | | | | | | DSN. | | | |
| | | | | | | CHKD. | | | |
| | | | | | | APPD. | | | |
| Hitachi, Ltd. Tokyo Japan | | | | | | | Telecommunications & Network Systems Div DWG. NO. | | |
| | | | | | | | EE000707(2/2) | | |

HI-D8PS充電器 外觀図
 (型名: HI-D8CG)

Telecommunications & Network Systems Div DWG. NO.

EE000707(2/2)