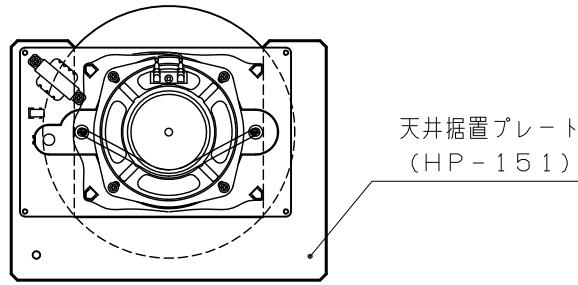


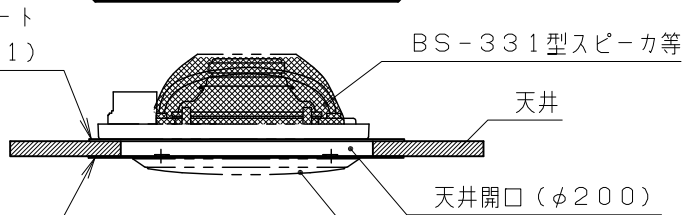
設計	検図	承認	備考	記号	変更記事	日付	変更者	承認
H20.5.9	吉川	伊藤	吉田					

取付例（天井内側）



天井据置プレート  
(HP-151)

取付例（断面）



天井据置プレート  
(HP-151)

BS-331型スピーカ等

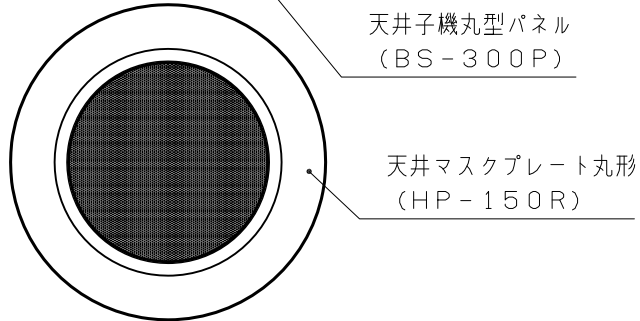
天井

天井開口 (φ200)

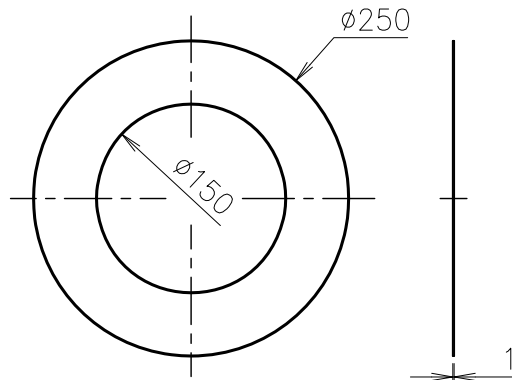
天井マスクプレート丸形  
(HP-150R)

天井子機丸型パネル  
(BS-300P)

取付例（部屋側）



天井マスクプレート丸形  
(HP-150R)



天井マスクプレート丸形寸法図

注) 1. マスクプレートの開口寸法はφ150です。  
(対応天井開口: φ200~230)

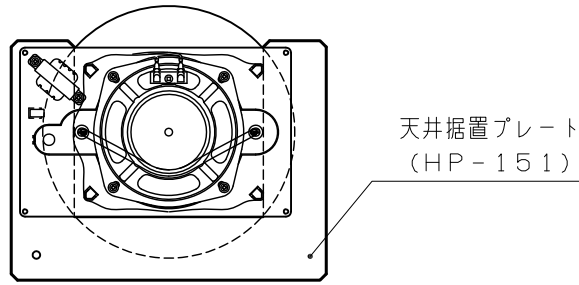
◆ 仕様

形状	天井取付形 対応天井開口: φ200~230
材質	鋼板製 t=1.0 (メラミン焼付塗装)
色調	ナチュラルホワイト (10Y9/0.5近似)
質量	約270g
備考	付属品: 天井据置プレート (HP-151)

外観図	型名	HP-150R	尺度 1:6	図番	RA400798
	品名	天井マスクプレート丸形	単位 mm		

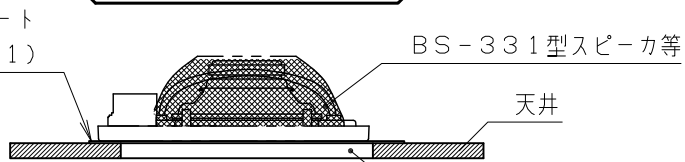
設計	検図	承認	備考	記号	変更記事	日付	変更者	承認
H20.5.9	吉川	伊藤	吉田					
			原					

取付例（天井内側）



天井据置プレート  
(HP-151)

取付例（断面）



天井据置プレート  
(HP-151)

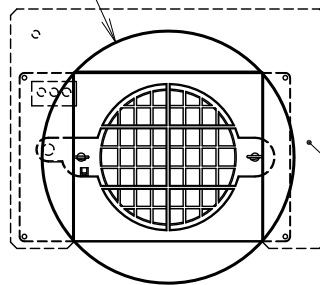
BS-331型スピーカ等

天井

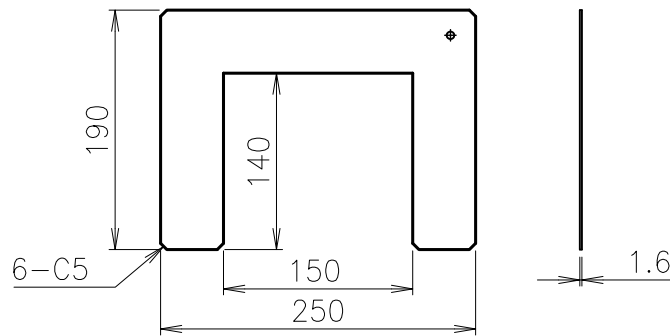
天井開口 (φ200)

天井開口 (φ200)

取付例（部屋側）



天井据置プレート  
(HP-151)



据置プレート寸法図

注) 1. 開口φ150用の機器に使用します。  
(対応天井開口: φ200~230)

◆ 仕様

形状	天井据置形 対応天井開口: φ200~230
材質	鋼板製 t=1.6 (クロメート処理)
質量	約340g
備考	天井マスクプレート: HP-150R/S

外観図	型名	HP-151	尺度 1:6	図番	RA400800
	品名	天井据置プレート	単位 mm		