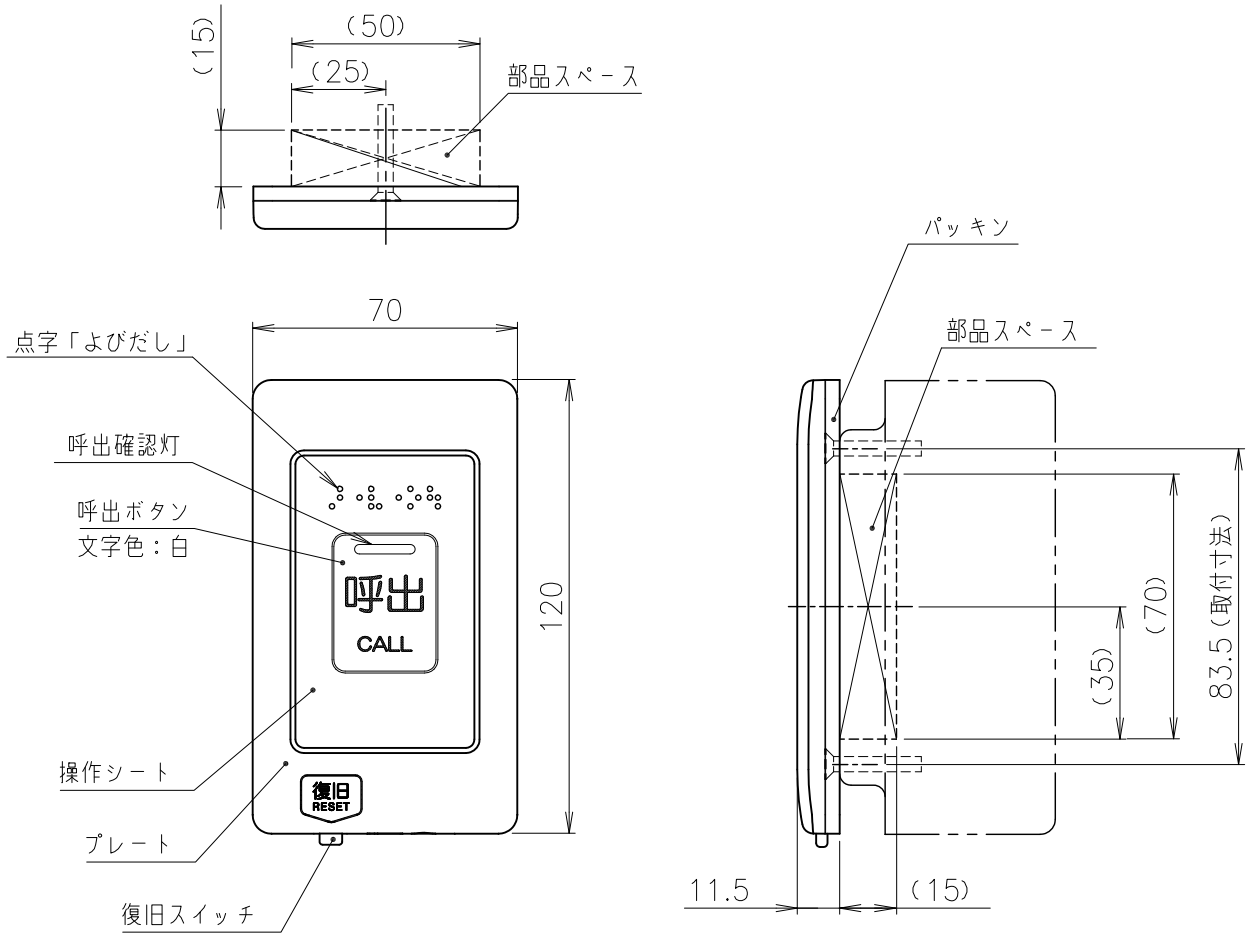


設計	検図	承認	備考	記号	変更記事	日付	変更者	承認
2015.4.8	長谷川	伊藤	川島					
			原 SA405292					



◆ 仕様

形状	壁埋込形 (JIS1 個用スイッチボックスカバー付)
材質	プレート、復旧スイッチ：抗菌ABS樹脂 操作シート：抗菌PET パッキン：抗菌エラストマ樹脂
色調	プレート、操作シート、復旧スイッチ：ナチュラルホワイト (10Y9/0.5 近似色) 呼出ボタン：マンダリンオレンジ (1.6YR6/1.2 近似色) パッキン：ライトグレー (N7.7 近似色)
呼出確認灯	LED (赤)
呼出ボタン	ノンロック式
復旧スイッチ	ノンロック式
備考	JIS C0920 IPX5 (防噴流形) 適合 JIS S0026 (高齢者・障害者配慮設計指針) 適合 T型接続用

外観図	型名	BT-313T	尺度 1:2	図番	RA400988
	品名	呼出押ボタン (復旧付)	単位 mm		