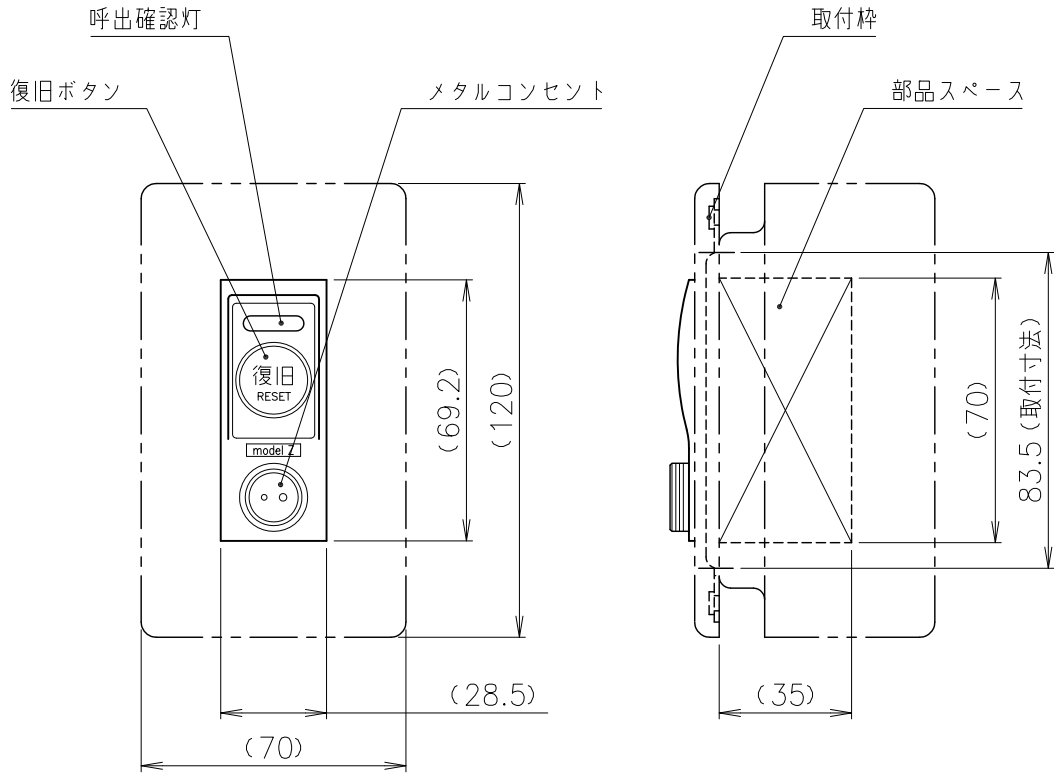


設計	検図	承認	備考	記号	変更記事	日付	変更者	承認
2017.11.27	伊藤	川島						
阪本			原					



◆ 仕様

形状	壁埋込形 (JIS1個用スイッチボックスカバー付)
材質	ABS樹脂
色調	モジュール: ナチュラルホワイト (10Y9/0.5近似色) 復旧ボタン: オーシャングレー (5G7/1近似色)
プレート	別途手配
コンセント	14型2P
復旧ボタン	ノンロック式
呼出確認灯	LED (赤)
用途	握り押ボタン接続
備考	一般, 緊急呼出兼用

外観図	型名	BB-107ZCU	尺度 1:2	図番	RA401065
	品名	コンセント (2P、保持、復旧釦付)	単位 mm		