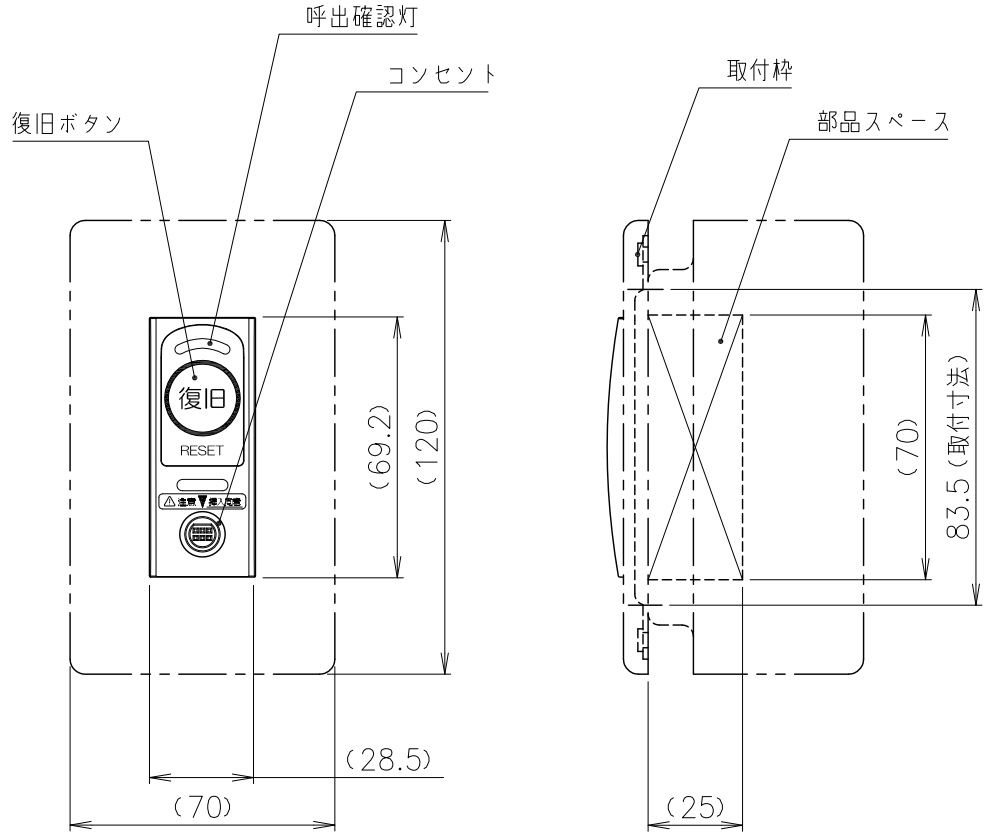


設計	検図	承認	備考	記号	変更記事	日付	変更者	承認
2017.12.1	山本	吉川	林					
			原					



◆ 仕様

形状	壁埋込形 (JIS1 個用スイッチボックスカバー付)
材質	ABS樹脂 (取付枠: 亜鉛鋼板製)
色調	モジュール: ナチュラルホワイト (10Y9/0.5 近似色) 復旧ボタン: ダルグリーン (0.2B3.9/4 近似色)
プレート	別途手配
コンセント	6P
復旧ボタン	ノンロック式
呼出確認灯	LED (オレンジ)
用途	ハンド形子機接続

外観図	型名	BB-105WZU-RS	尺度 1:2	図番	RA401093
	品名	コンセント (復)	単位 mm		