

救護情報シート
(白・黄・赤・緑)

個別表示灯

レンズ

氏名カード

復旧ボタン

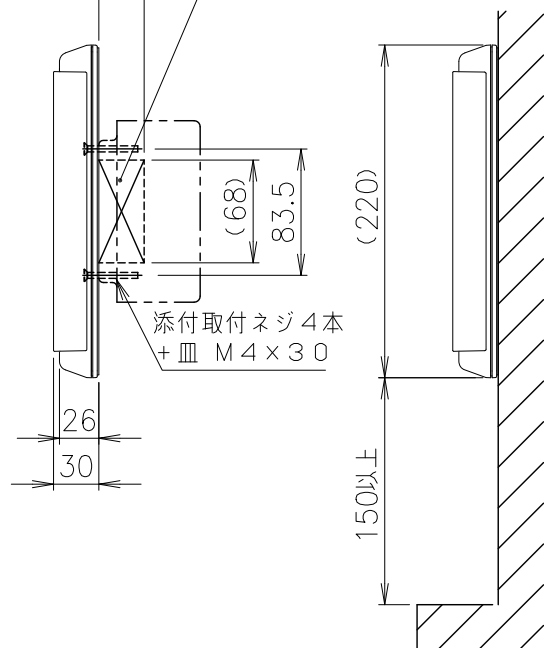
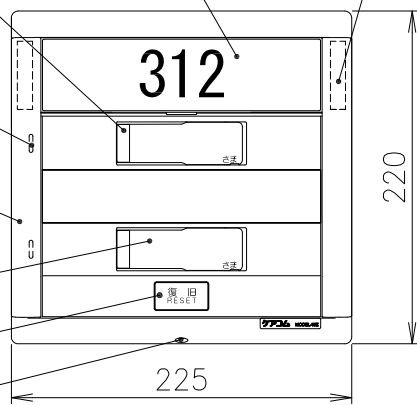
固定ネジ

設定カバー

代表表示灯

(30)

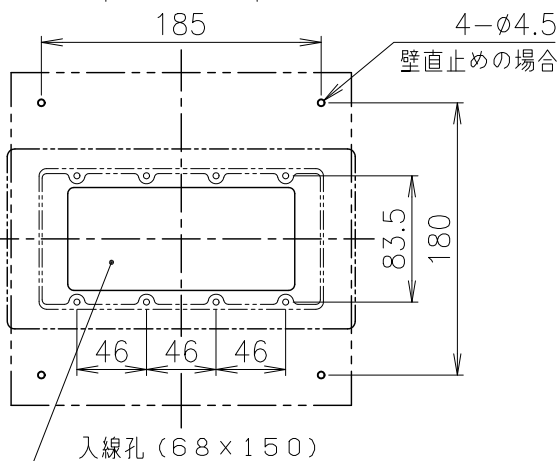
配線スペース



添付取付ネジ4本
+ 皿 M4×30



(100)

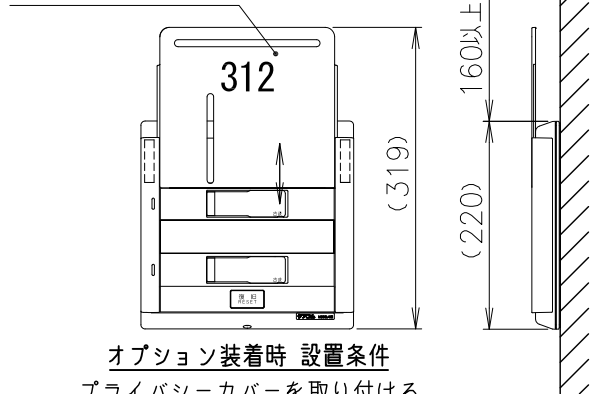


設置条件

固定ネジを締める為に、
設置の際は下部に150mm以上のスペースを設けてください。

取付寸法図

プライバシーカバー
(簡易保持機構付)



オプション装着時 設置条件

プライバシーカバーを取り付ける
為に、設置の際は上部に160mm
以上のスペースを設けてください。

* プライバシーカバー (Z-128/3) はオプションです。

◆ 仕様

形状	壁掛形 (JIS4個用スイッチボックスカバー付)
材質	本体: ABS樹脂 (一部鋼板製) レンズ: ポリカーボネート
色調	本体・復旧ボタン: ナチュラルホワイト (10Y9/0.5近似色) レンズ: クリア
代表表示灯	LED (オレンジ、赤、緑)
個別表示灯	LED (赤)
復旧ボタン	ノンロック式
標準室番	書体: 数字、アルファベット/ヘルベチカ・レギュラー・コンデンス ひらがな、カタカナ、漢字/ゴナDB 印刷色: 灰色
用途	2床室用

外観 図

型名	BL-502WZC	尺度 1:5
品名	個別廊下灯 (2床室用、3色)	単位 mm

図番	SA405259
----	----------