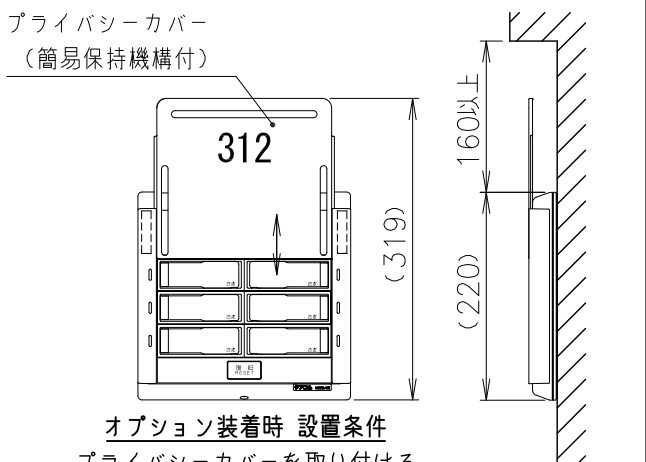


設置条件
 固定ネジを締める為に、
 設置の際は下部に150
 mm以上のスペースを設
 けてください。

取付寸法図



オプション装着時 設置条件
 プライバシーカバーを取り付ける
 為に、設置の際は上部に160mm
 以上のスペースを設けてください。
 ※プライバシーカバー (Z-128/6) はオプションです。

◆ 仕様

形状	壁掛形 (JIS4個用スイッチボックスカバー付)
材質	本体: ABS樹脂 (一部鋼板製) レンズ: ポリカーボネート
色調	本体・復旧ボタン: ナチュラルホワイト (10Y9/0.5近似色) レンズ: クリア
代表表示灯	LED (オレンジ、赤、緑)
個別表示灯	LED (赤)
復旧ボタン	ノンロック式
標準室番	書体: 数字、アルファベット/ヘルベチカ・レギュラー・コンデンス ひらがな、カタカナ、漢字/ゴナDB 印刷色: 灰色
用途	6床室用

外観 図	型名	BL-506WZC	尺度 1:5	図番	SA405262
	品名	個別廊下灯 (6床室用、3色)	単位 mm		