

救護情報シート
(白・黄・赤・緑)

個別表示灯

レンズ

氏名カード

トイレ表示灯

復旧ボタン

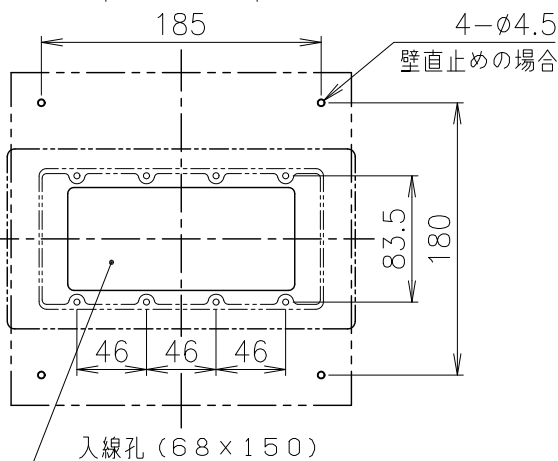
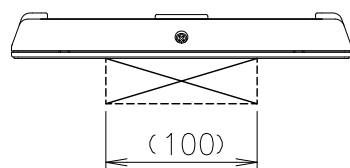
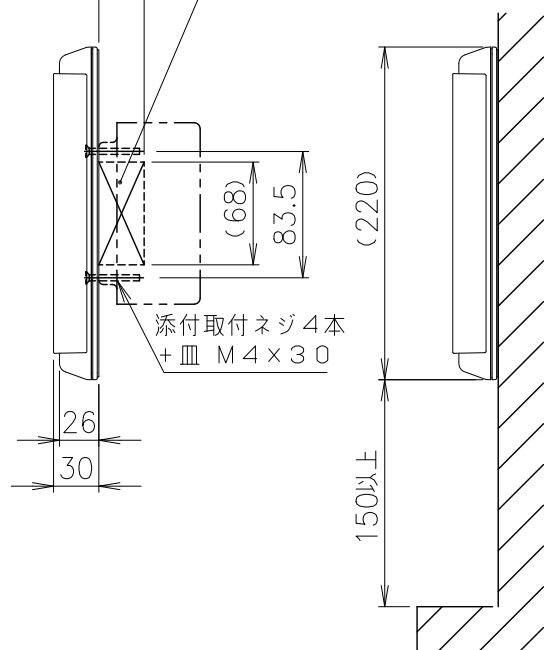
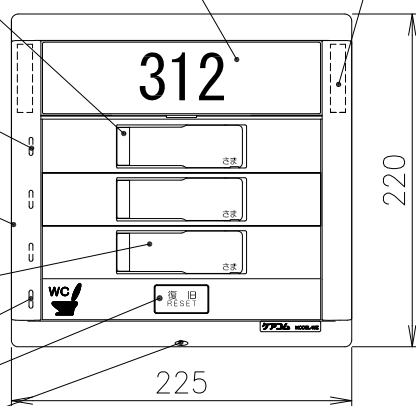
固定ネジ

設定カバー

代表表示灯

(30)

配線スペース



設置条件

固定ネジを締める為に、
設置の際は下部に150
mm以上のスペースを設
けてください。

取付寸法図

プライバシーカバー
(簡易保持機構付)



オプション装着時 設置条件

プライバシーカバーを取り付ける
為に、設置の際は上部に160mm
以上のスペースを設けてください。

※ プライバシーカバー (Z-128/3) はオプションです。

仕様

形状	壁掛形 (JIS4個用スイッチボックスカバー付)
材質	本体: ABS樹脂 (一部鋼板製) レンズ: ポリカーボネート
色調	本体・復旧ボタン: ナチュラルホワイト (10Y9/0.5近似色) レンズ: クリア
代表表示灯	LED (オレンジ、赤、緑)
個別表示灯	LED (赤)
トイレ表示灯	LED (赤)
復旧ボタン	ノンロック式
標準室番	書体: 数字、アルファベット/ハルベチカ・レギュラー・コンデンス ひらがな、カタカナ、漢字/ゴナDB 印刷色: 灰色
トイレマーク	シール貼付 (色調: 青色)
用途	3床室トイレ付用

外観 図

型名	BL-504WZC-T
品名	個別廊下灯 (3床室トイレ付、3色)

尺度 1:5
単位 mm

図番

SA405265