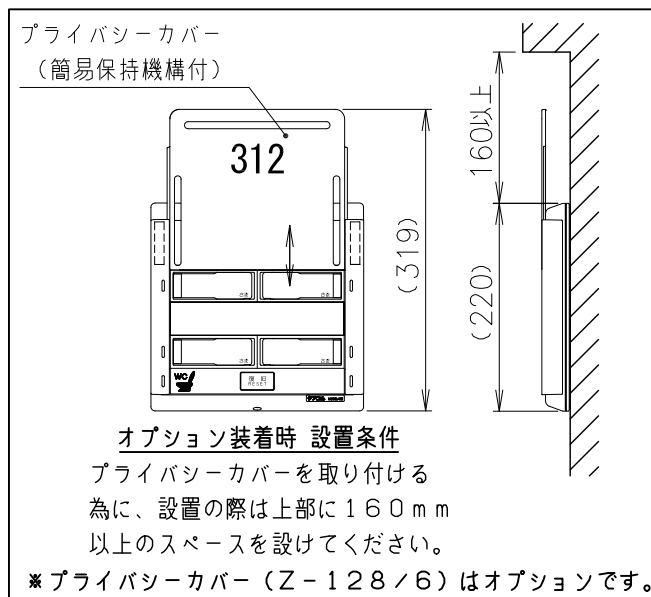


**設置条件**  
 固定ネジを締める為に、  
 設置の際は下部に150  
 mm以上のスペースを設  
 けてください。

取付寸法図



◆ 仕様

形状	壁掛形 (JIS4個用スイッチボックスカバー付)
材質	本体: ABS樹脂 (一部鋼板製) レンズ: ポリカーボネート
色調	本体・復旧ボタン: ナチュラルホワイト (10Y9/0.5近似色) レンズ: クリア
代表表示灯	LED (オレンジ、赤、緑)
個別表示灯	LED (赤)
トイレ表示灯	LED (赤) トイレ表示は左右対応可
復旧ボタン	ノンロック式
標準室番	書体: 数字、アルファベット/ヘルベチカ・レギュラー・コンデンス ひらがな、カタカナ、漢字/ゴナDB 印刷色: 灰色
トイレマーク	シール貼付 (色調: 青色)
用途	4床室トイレ付用

外観 図	型名	BL-505WZC-T	尺度 1:5	図番	SA405266
	品名	個別廊下灯 (4床室トイレ付、3色)	単位 mm		