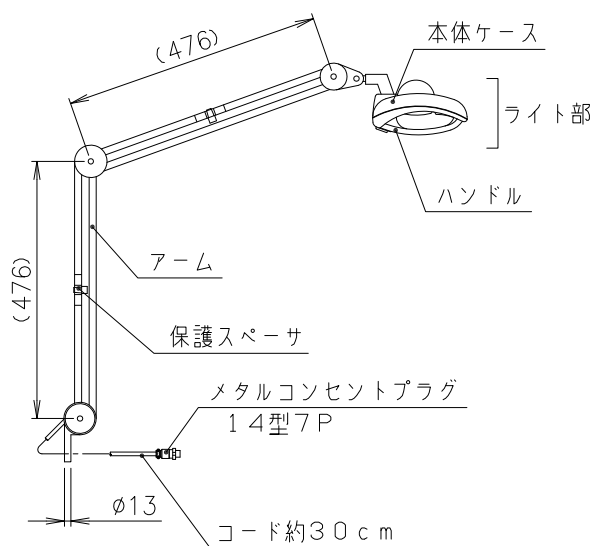


### ライト部詳細



### 仕様

形状	アーム形
材質	本体ケース：難燃ABS樹脂
	ハンドル，ボタン：抗菌ABS樹脂
	アーム：鋼板製
	ランプカバー：ポリカーボネート
色調	本体ケース：ホワイト（7.5Y9/0.5近似色）
	呼出押ボタン：マダリソオレンジ（1.6YR6/12近似色）
	照明ノ調光ボタン：バイオレットブルー（9PB5/10近似色）
	ハンドル：ピンクグレー（5R6/3近似色）
	ランプカバー：透明
質量	約2.5kg
スピーカ	φ50，8Ω，0.4W
マイク	コンデンサマイク
呼出押ボタン	ノンロック式
呼出確認灯	LED（オレンジ）
照明ボタン	ノンロック式
蛍光ランプ	蛍光灯 FPL13EX-L（電球色/13W）
アーム	ラクソー社製
備考	2段階調光機能，インバータ点灯方式

外観図

型名 BA-531WZ

尺度 1:4

図番

SA405620

品名 ケアコールライト

単位 mm